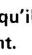
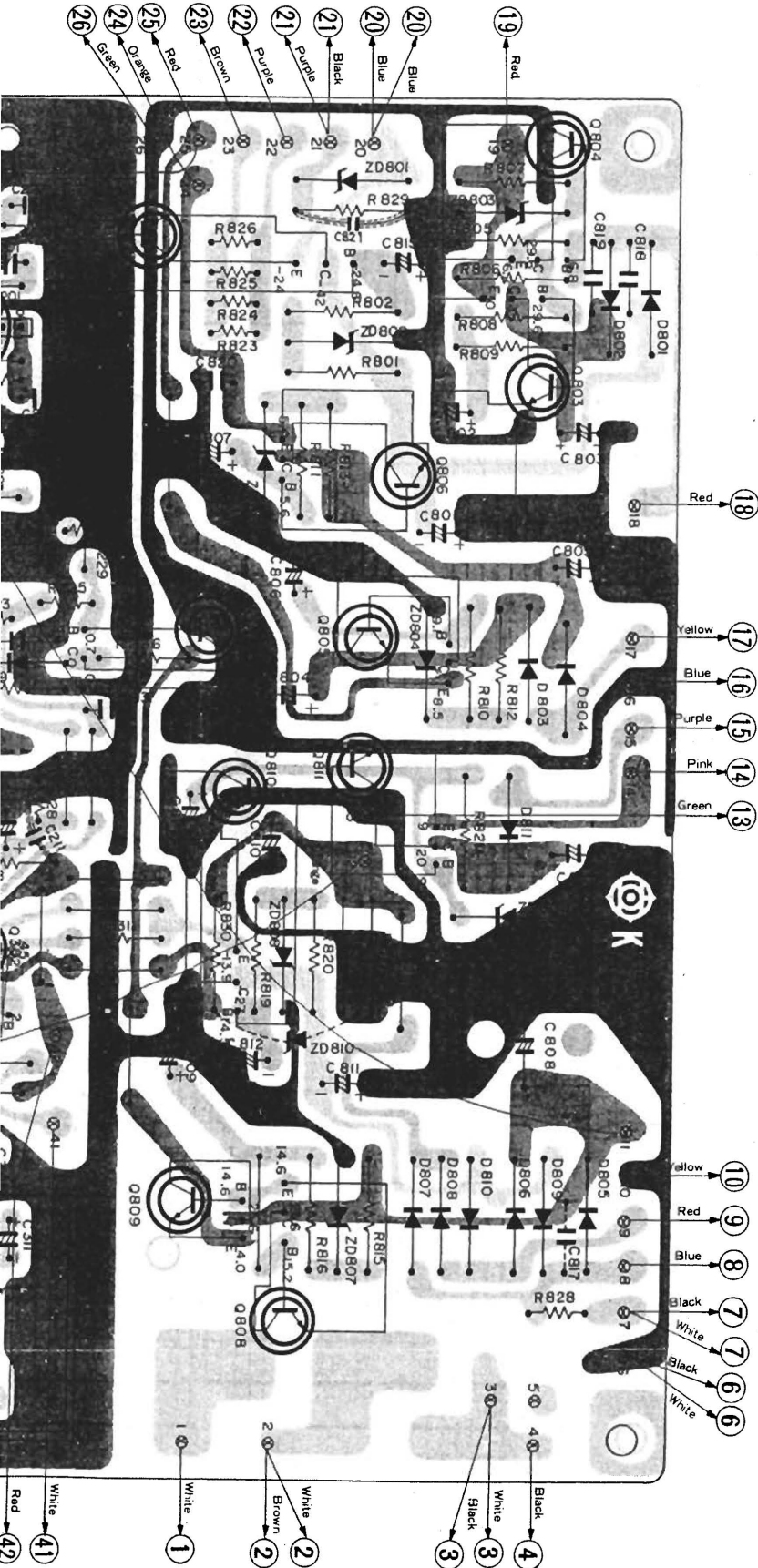


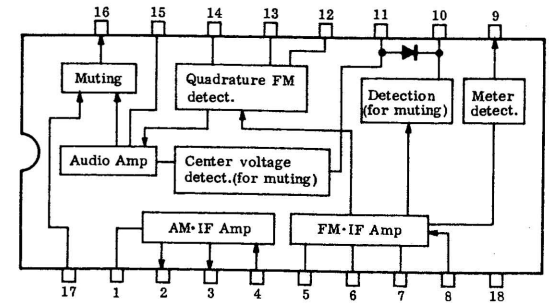
The circuit symbol () means a fuse resistor. When replacing it with new one, refer to the CAUTION on page 20.

Le symbole de circuit () signifie qu'il s'agit d'une résistance à fusible. Consulter les instructions "ATTENTION" de la page 20 pour effectuer son remplacement.

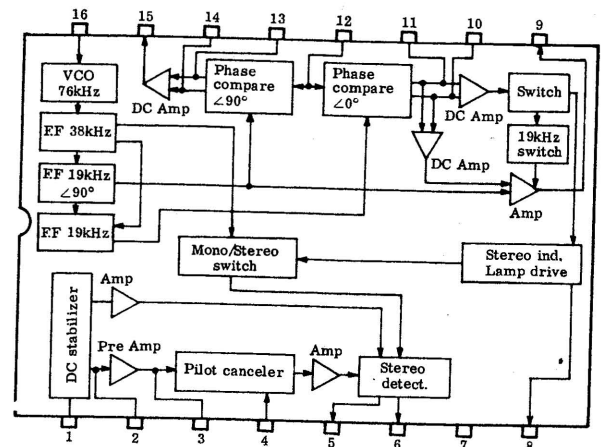
Das Schaltsymbol () steht für Schmelzwiderstand. Beim Austausch bitte Seite 20 ZUR BEACHTUNG nachlesen.



HA11211



HA11223W



Die Anschlussklemmen sind auf der gedruckten Schaltung nummeriert. Die Nummern stimmen mit den Nummern im Schaltplan überein.