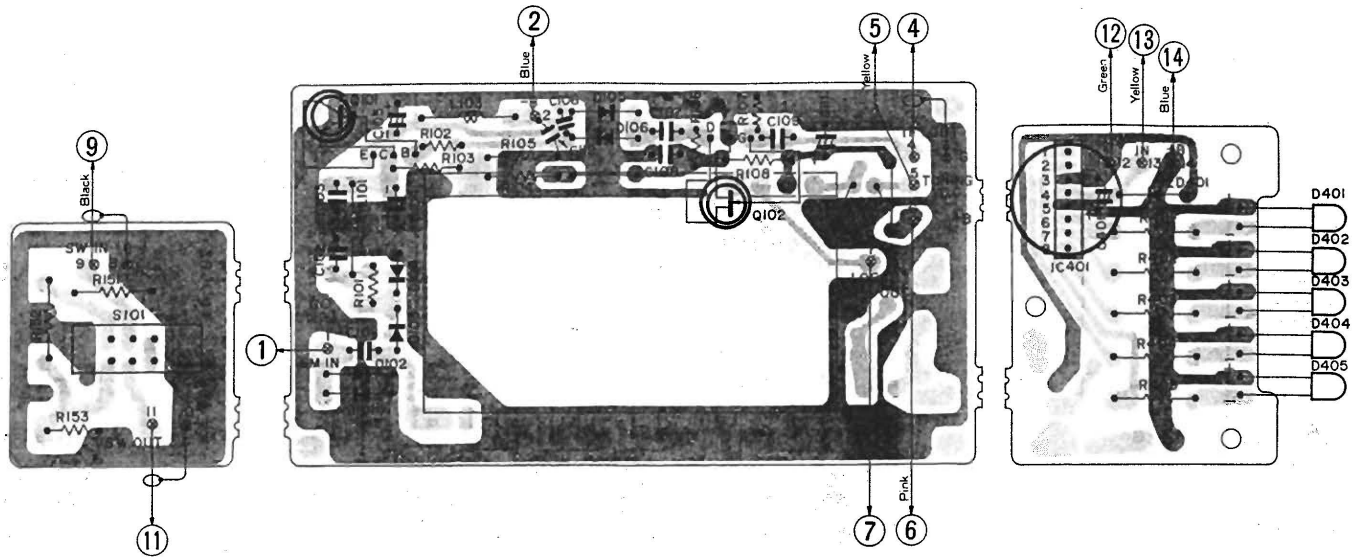


PRINTED WIRING BOARD · PLAN DE BASE · PRINTPLATTEN

RF P.W.B.

[■ : +B, ■ : Earth, ■ : Other]



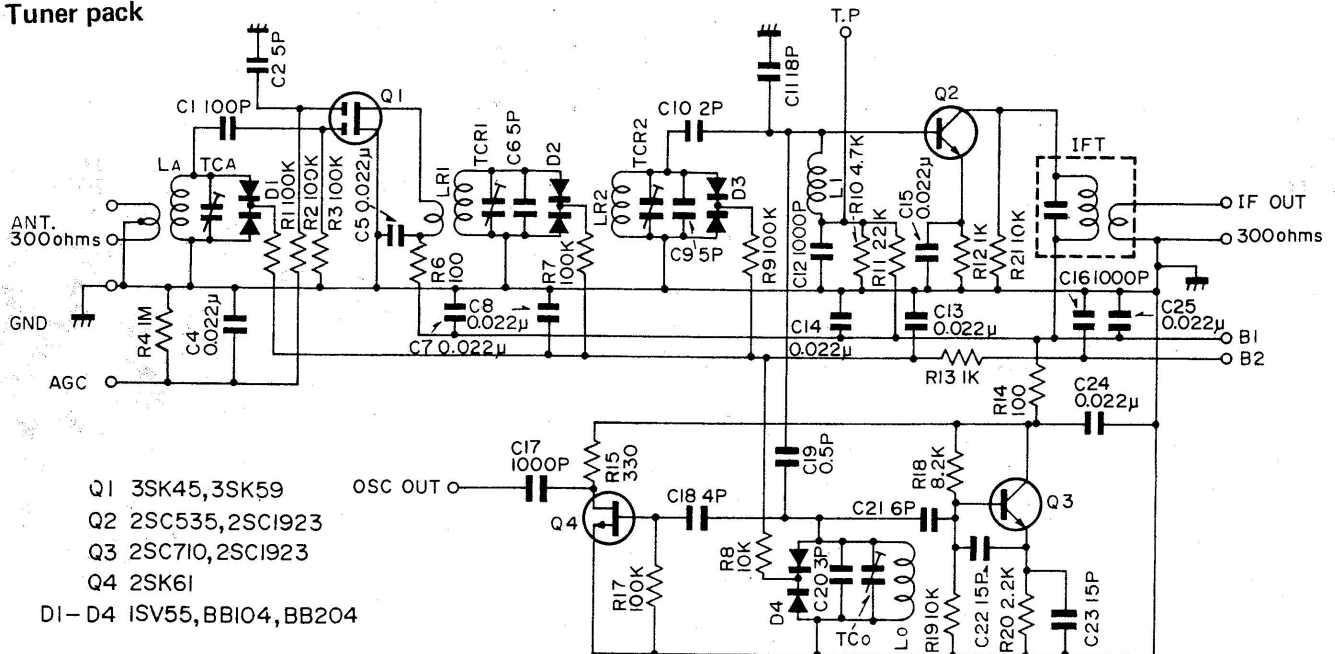
The terminal No. shows the stamp on the printed wiring board. This number matches the number in the circuit diagram.

Le N° de borne correspond à l'indication de la plaquette à circuit imprimé. Ce numéro correspond au numéro du schéma de montage.

Die Anschlussklemmen sind auf der gedruckten schaltung nummeriert. Die Nummern stimmen mit den Nummern im Schaltplan überein.

CIRCUIT DIAGRAM · PLAN DE CIRCUIT · SCHALTPLAN

Tuner pack



The circuit diagram is subject to change for improvement without notice.

Le schéma de montage est sujet à modification sans préavis, pour des raisons d'amélioration.

Änderungen des Schaltplans im Sinne ständiger Verbesserung vorbehalten.